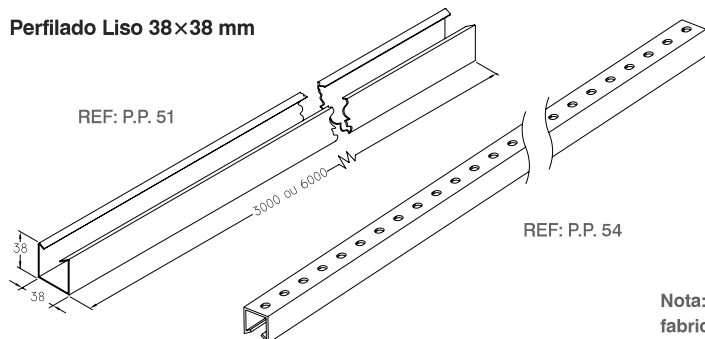


Perfilados

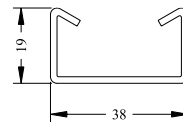


Perfilado Liso 38x38 mm

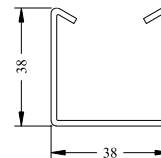


REF: P.P. 51

REF: P.P. 54



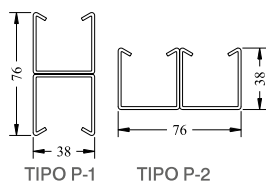
P.P. 63 - Perfilado Liso
P.P. 64 - Perfilado Perfurado



P.P. 51 Perfilado Liso
P.P. 54 Perfilado Perfurado
P.P. 55 Perfilado Liso com 2 furos nas pontas

Nota: Para materiais em Aço Inox ou Alumínio, fabricamos somente com 3 metros de comprimento

Perfilado Conjugado



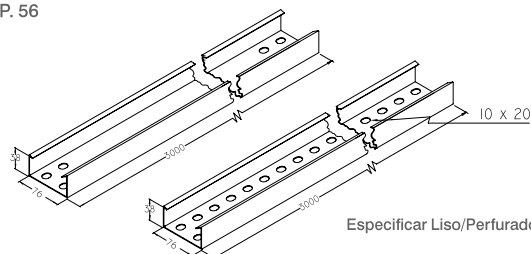
Especificar Liso/Perfurado

Referência

Liso	TIPO P-1	P.P.52
	TIPO P-2	P.P.53
Perfurado	TIPO P-1	P.P.52
	TIPO P-2	P.P.53

Perfilado Duplo

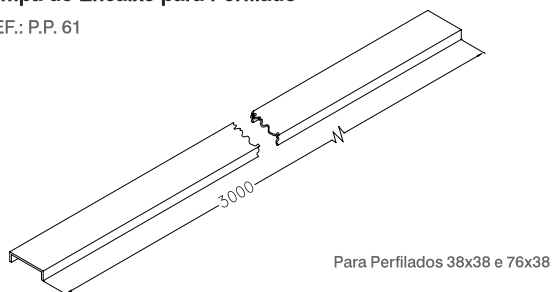
REF: P.P. 56



Especificar Liso/Perfurado

Tampa de Encaixe para Perfilado

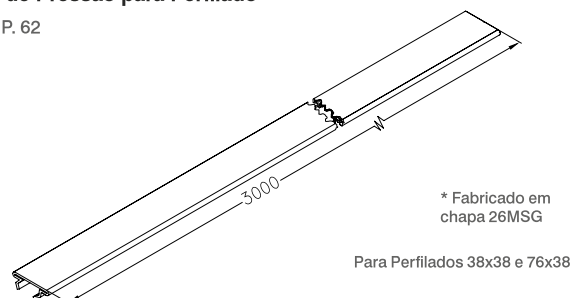
REF.: P.P. 61



Para Perfilados 38x38 e 76x38

Tampa de Pressão para Perfilado

REF.: P.P. 62

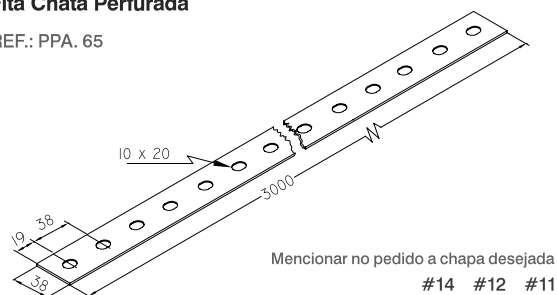


* Fabricado em chapa 26MSG

Para Perfilados 38x38 e 76x38

Fita Chata Perfurada

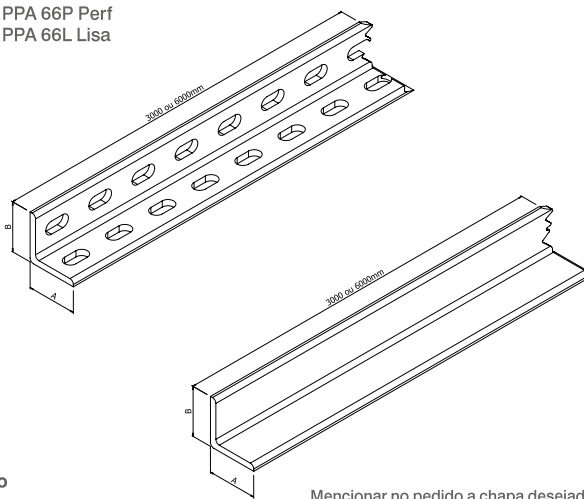
REF.: PPA. 65



Mencionar no pedido a chapa desejada
#14 #12 #11

Cantoneira

REF. PPA 66P Perf
REF. PPA 66L Lisa



Mencionar no pedido a chapa desejada

MATERIAIS

AC - aço carbono
AL - alumínio
AI - aço inox 430-304-316l
ALNV - alumínio naval

ACABAMENTO

GE - galvanizado eletrolítico
GF - galvanização a fogo por imersão
PT - pintado
GFZ - galvanização a fogo por imersão contínua (pré zincado)
GV - galvalume