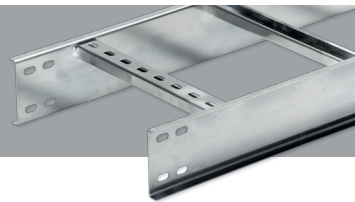


Leitos para Cabos



Leito para Cabos Tipo Pesado

* Esta tabela é válida exclusivamente para Leitos fabricados em Aço SAE 1006/10 Chapas #12 / #14. Embora se possa utilizar a referência para o mesmo produto, em Chapas diferentes, prevalecerá a especificação da Chapa, não valendo a tabela para esses casos.

Como Solicitar

PL.111-E.4 - 300 x 3000 - Ver Espec. Técnica

Referência Largura Comprimento Acabamento

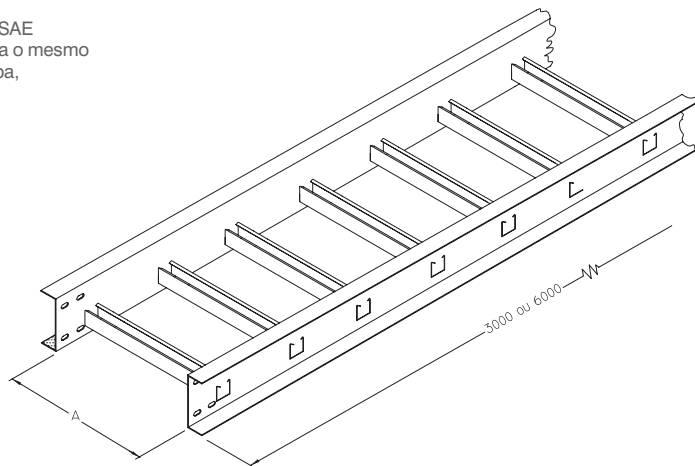
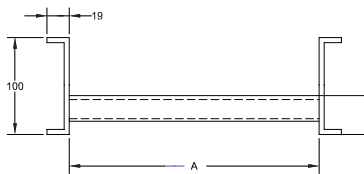
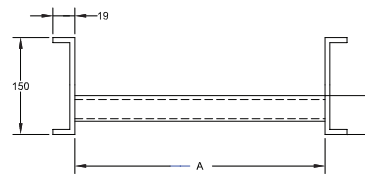


TABELA DE CARGA PARA LEITO #12/14*											
PL-111-4											
"A" LARGURA	CARGA MÁX. (Kgf/m) EM FUNÇÃO DA DISTÂNCIA ENTRE APOIOS										
	1,0	1,5	2,0	2,5	3,0	3,5	4,0	4,5	5,0	5,5	6,0
200	2541	1813	1295	926	663	472	338	242	171	122	88
300	2489	1778	1267	906	648	464	329	237	167	120	85
400	2489	1778	1267	906	648	464	329	237	167	120	85
500	2438	1742	1244	891	634	455	325	231	165	120	85
600	2438	1742	1244	891	634	455	325	231	165	120	85
700	2387	1705	1216	869	620	443	316	227	162	117	83
800	2387	1705	1216	869	620	443	316	227	162	117	83
1000	2343	1674	1194	853	609	436	310	222	158	114	79
1200	2343	1674	1194	853	609	436	310	222	158	114	79

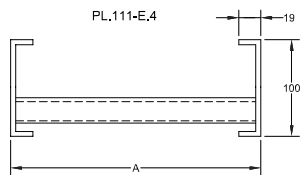
TABELA DE CARGA PARA LEITO #12/14*											
PL-111-6											
"A" LARGURA	CARGA MÁX. (Kgf/m) EM FUNÇÃO DA DISTÂNCIA ENTRE APOIOS										
	1,0	1,5	2,0	2,5	3,0	3,5	4,0	4,5	5,0	5,5	6,0
200	3303	2357	1683	1203	862	613	439	314	222	158	114
300	3236	2311	1647	1178	842	603	427	308	217	156	110
400	3235	2310	1647	1177	842	603	427	308	217	156	110
500	3170	2265	1617	1158	824	591	422	300	214	156	110
600	3170	2264	1617	1158	824	591	422	300	214	156	110
700	3103	2217	1581	1129	806	575	410	295	210	152	107
800	3102	2216	1580	1129	806	575	410	295	210	152	107
1000	3046	2176	1552	1109	791	566	403	288	205	148	102
1200	3045	2175	1550	1109	791	566	403	288	205	148	102



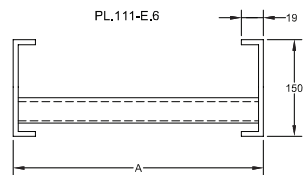
PL.111-E,4



PL.111-E,6



PL.111-I,4



PL.111-I,6

TIPO	B	C	D
E/I - 4	23	60	32
E/I - 6	23	60	32

