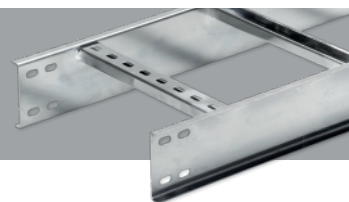
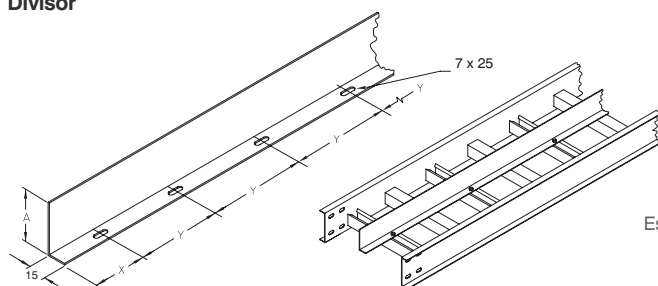


Tampas



Divisor



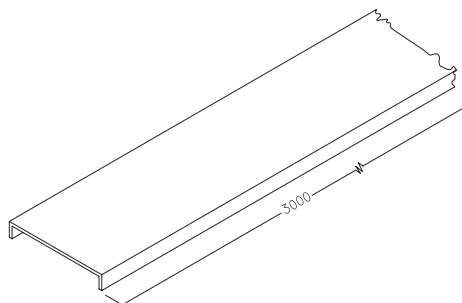
Especificar "Y"

"Y" = 200
250
500
 $X = \frac{Y}{2}$

REFERÊNCIA	A	LONGARINA DO LEITO
PL.271.1	37	60x19
PL.271.2	50	75x19
PL.271.3	72	100x19
PL.271.4	50	100x45

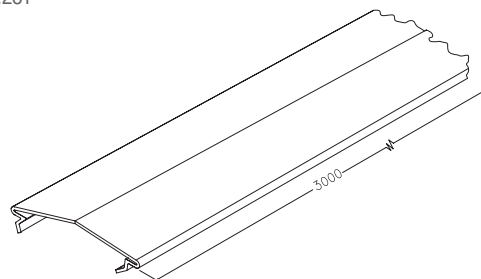
Tampa de Encaixe

REF.: PL.260



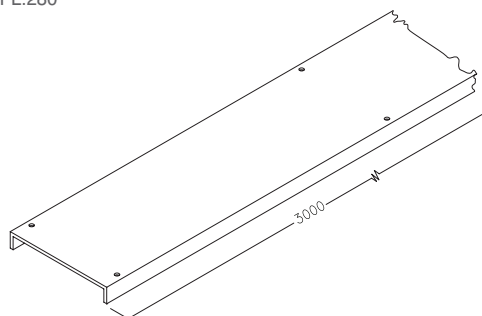
Tampa de Pressão 2 Águas

REF.: PL.261



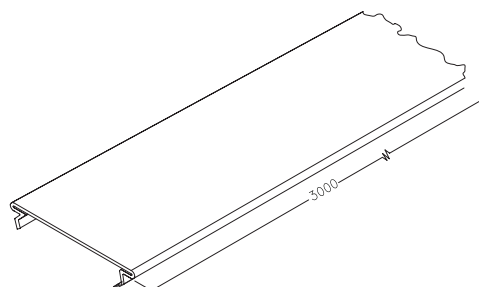
Tampa de Encaixe Parafusada

REF.: PL.280



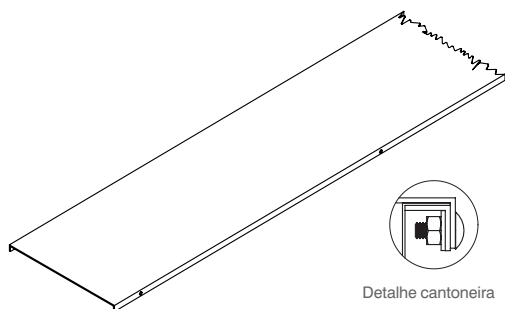
Tampa de Pressão

REF.: PL.290



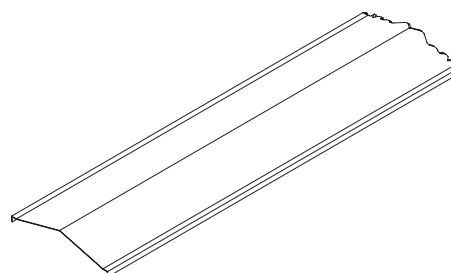
Tampa de Encaixe com Cantoneira

REF.: PL.282

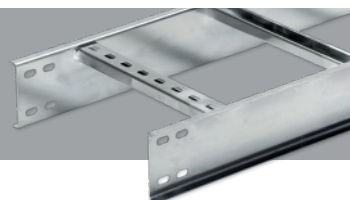


Tampa de Encaixe 2 Águas

REF.: PL.291



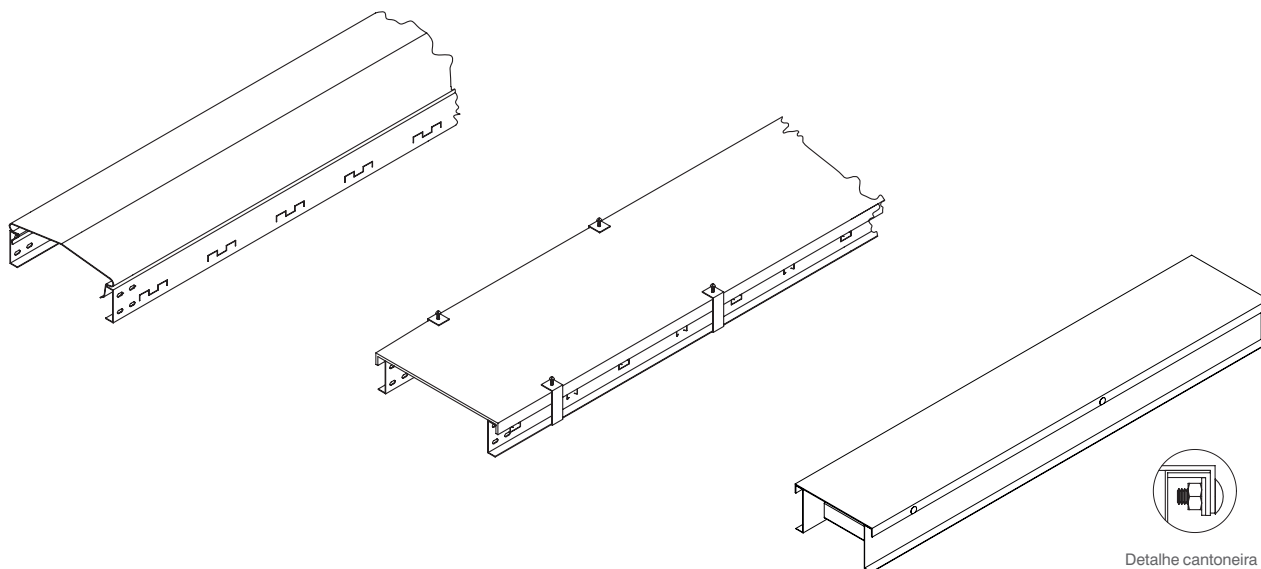
Tampas



Demonstrativo de Montagem

Como Solicitar → PL.31.I.4 - 260 - 300 x 3000 - Ver Pág. 43

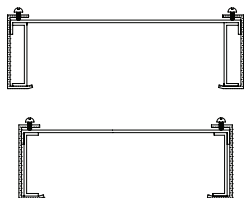
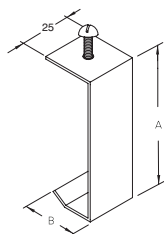
Referência do Leito Tampa Largura e comprimento Acabamento



Detalhe cantoneira

Presilha para Tampa de Encaixe

REF.: PL.262



REFERÊNCIA	A	B	LONGARINA DO LEITO
PL.262.1.F	65	25	60x19
PL.262.2.F	80	25	75x19
PL.262.3.F	105	25	100x19
PL.262.4.F	105	50	100x45
PL.262.5.F	155	25	150x19
PL.262.6.F	155	50	150x45